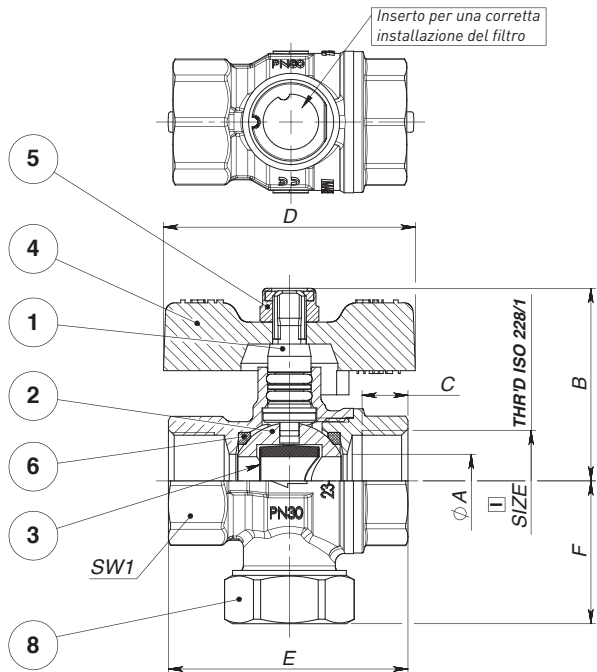
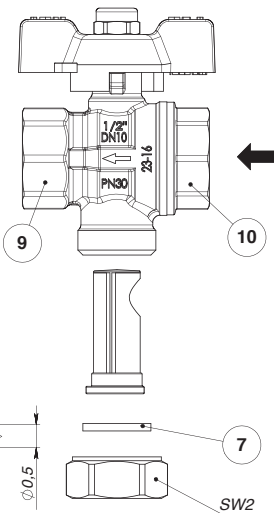


EKO·FILTRO

Caratteristiche tecniche



N°	DESCRIPTION	MATERIAL	N°
1	PRE-ASSEMBLED STEM	CW614N(EGM.002)	1
	STEM	CW614N(EGM.002)	1
	THRUST WASHER	PTFE (EGM.009)	1
	O-RING	nNBR	2
2	BALL	CW617N(EGM.001)	1
3	FILTER	VARIOUS	1
	CO-MOULDING PLASTIC	PLASTIC	1
	STRAINER	AISI 304(EGM.037)	1
4	RED T-HANDLE	ALLUMINIUM(EGM.006)	1
5	SELF LOCKING NUT	STEEL 8G (EGM.020)	1
6	BALL GASKET	PTFE (EGM.009)	2
7	GASKET	NBR(EGM.070)	1
8	CAP	CW617N(EGM.001)	1
9	BODY	CW617N (EGM.001)	1
10	END ADAPTER	CW617N(EGM.001)	1



cod.	SIZE	SIZE HOLES IN mm	NUMBER OF HOLES IN cm2	PERCENTAGE EMPTY ON FULL
S3161K04	1/2"	0.5	80	48%
S3161K05	3/4"	0.5	80	48%
S3161K06	1"	0.5	80	48%



ENOLGAS

EKO·FILTRO

La valvola che filtra



ENOLGAS

Enolgas Bonomi S.p.A.

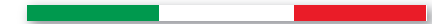
Via Europa 227 - 25062 Concesio (BS) - Italy

Ph +39 030 2184311 - Fx +39 030 2184333

www.enolgas.it - info@enolgas.it

UN UNICO PRODOTTO
con la funzione di due
valvole più un filtro

100% ENOLGAS





EKO-FILTRO

La valvola che filtra

Si tratta di una soluzione che integra alla normale funzione ON-OFF di una valvola a sfera, la funzione di protezione dell'impianto dalle impurità.

E' adatta a molteplici tipologie di impianto ed essendo molto compatta è particolarmente indicata laddove lo spazio è limitato.

EKO-FILTRO

la nuova valvola a sfera
con filtro integrato

UN UNICO PRODOTTO con la funzione di due valvole più un filtro

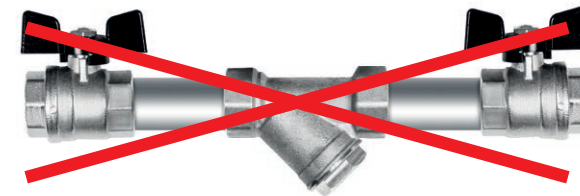


Come è fatta e come funziona

Eko-Filtro ha una maglia metallica in acciaio inox alloggiata all'interno della sfera.

Il perfetto inserimento del filtro viene garantito da una sagoma opportunamente disegnata che permette il montaggio nella posizione corretta, con l'apertura della maglia metallica a ricevere il flusso.

Al momento della manutenzione dopo aver chiuso la valvola, è possibile eseguire un'operazione veloce e "asciutta" svitando il dado posto all'estremità inferiore della valvola ed estraendo il filtro da pulire o sostituire.



METODO STANDARD
Ingombrante - Costoso
Con fuoriuscita di liquidi

Ad oggi per proteggere l'impianto dai residui solidi si utilizza un filtro a Y e, trattandosi di fatto di un'apertura della tubazione, le operazioni di pulizia o sostituzione della maglia metallica richiedono sempre la chiusura del tratto di tubazione a monte e a valle del filtro stesso attraverso altre due valvole di intercettazione.

Se tali valvole sono montate distanti dal filtro stesso, nell'aprire il filtro si ha tanto più fuoriuscita di fluido dall'impianto tanto maggiore è la distanza tra il filtro stesso e le valvole di intercettazione.

VANTAGGI CON Eko-Filtro

- 1. TECNICI:** in termini di ingombro la valvola Eko-Filtro è molto compatta pertanto è possibile installarla in spazi angusti là dove l'alternativa filtro a Y e coppia di valvole è troppo ingombrante
- 2. ECONOMICI:** con la sola valvola Eko-Filtro si ottiene la stessa funzione di 2 valvole e 1 filtro a Y
- 3. DI MANUTENZIONE:** l'operazione di pulizia o di sostituzione del filtro è rapida e senza la fuoriuscita di fluido.